

BELLIO 5TH

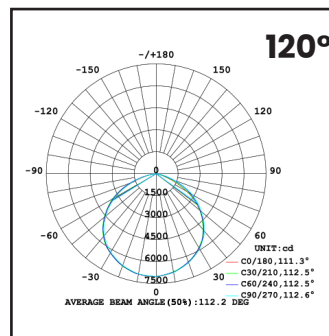
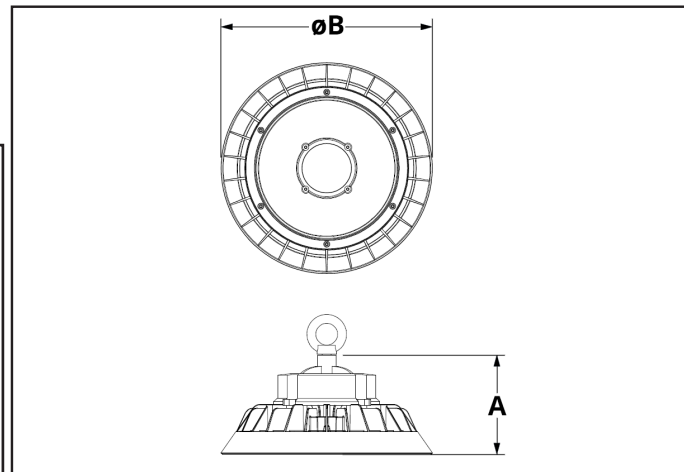
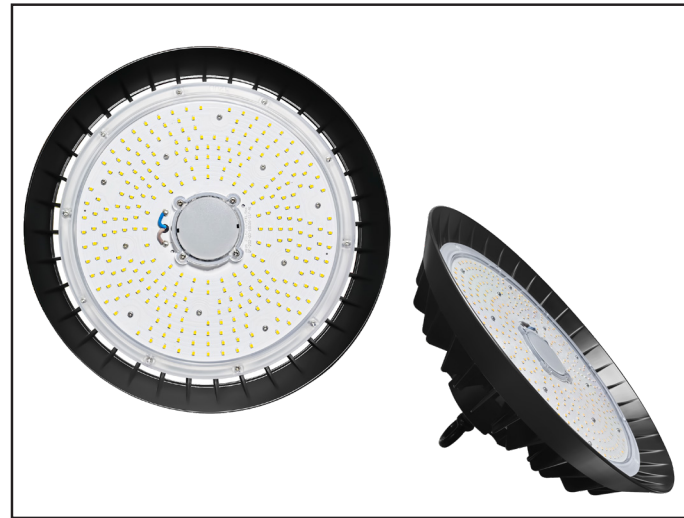


A termék jellemzői:

- Nagy szilárdságú alumínium test, polikarbonát előlap
- 190lm/W fényhasznosítás, magas élettartam (50.000h)
- DALI világításvezérlés
- Színvisszaadási index (Ra): $CRI \geq 80$
- IP65-ös védelem
- 5 év garancia

Alkalmazási területek:

- Raktárak
- Logisztikai központok
- Ipari létesítmények
- Gyártócsarnokok



Code	Product Name	Power (W)	Net lumen Output(lm)	Color Temperature(K)	Beam Angle(°)	Dimensions(mm)		Operating Temperature(C°)
						A	ØB	
SHB100W4K190	BELLIO 5TH 100W 19000lm 4K	100	19000	4000	120/90	122	238	-20 to + 50 C°
SHB150W4K190	BELLIO 5TH 150W 28500lm 4K	150	28500	4000	120/90	128	283	-20 to + 50 C°
SHB200W4K190	BELLIO 5TH 200W 38000lm 4K	200	38000	4000	120/90	136	324	-20 to + 50 C°
SHB240W4K190	BELLIO 5TH 240W 45600lm 4K	240	45600	4000	120/90	140	363	-20 to + 50 C°

