

# STREET LED



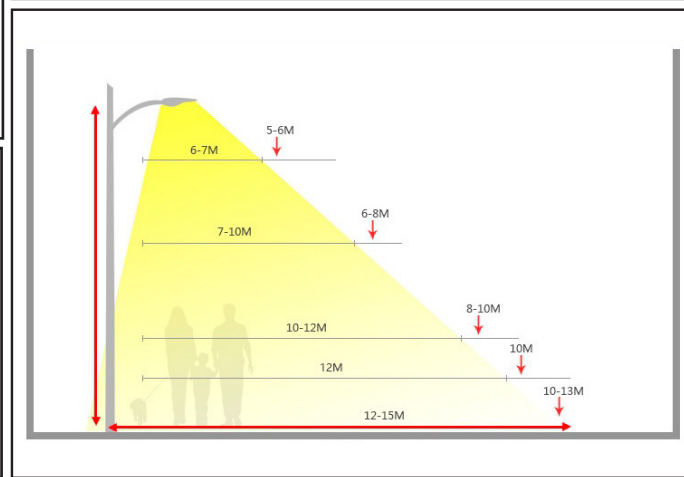
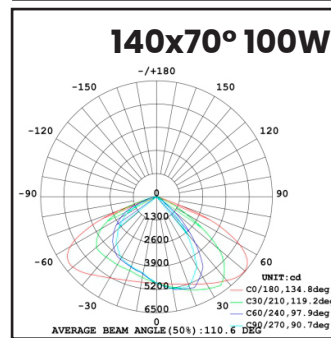
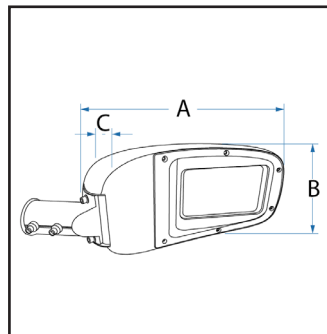
## A termék jellemzői:

- Nagy szilárdságú alumínium test, üveg előlap
- 150-170lm/W fényhasznosítás, magas élettartam (50.000h)
- Oszlopcsatlakozásnál 60mm-es átmérő, 90°-ban állítható csonk
- IP65-ös védelem, IK10-es szilárdság
- Street optika
- 5 év garancia



## Alkalmazási területek:

- Autópályák
- Gyorsforgalmi utak
- Városi utak
- Lakóövezeti utak
- Parkolók



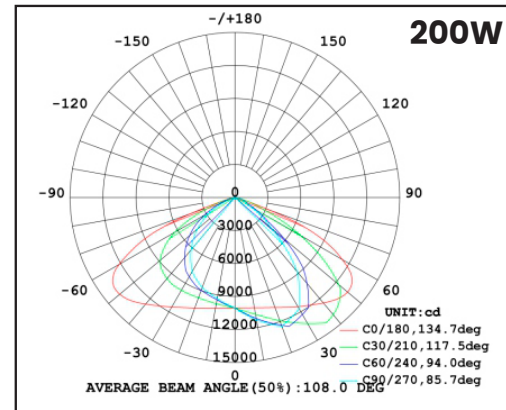
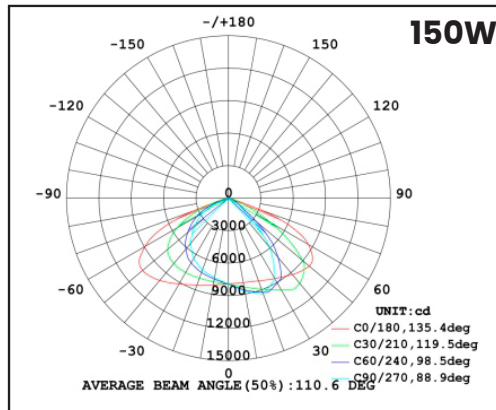
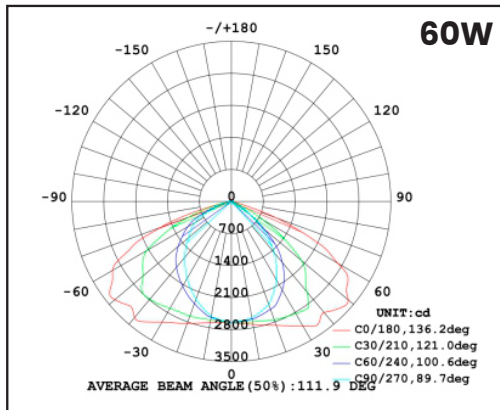
Code	Product Name	Power (W)	Net lumen Output(lm)	Color Temperature(K)	Beam Angle(°)	Dimensions(mm)			Operating Temperature(C°)
						A	B	C	
STR60	STREET 60W IP65	60	9000	4000/5000	140x70	370	180	80	-20 to + 50 C°
STR100	STREET 100W IP65	100	16000	4000/5000	140x70	420	240	80	-20 to + 50 C°
STR150	STREET 150W IP65	150	25500	4000/5000	140x70	550	280	80	-20 to + 50 C°
STR200	STREET 200W IP65	200	34000	4000/5000	140x70	600	280	80	-20 to + 50 C°



# STREET LED



További fénygörbék:



További kiegészítők:

**Alkonykapcsoló (opcionális)**



**Túlfeszültségvédő**

