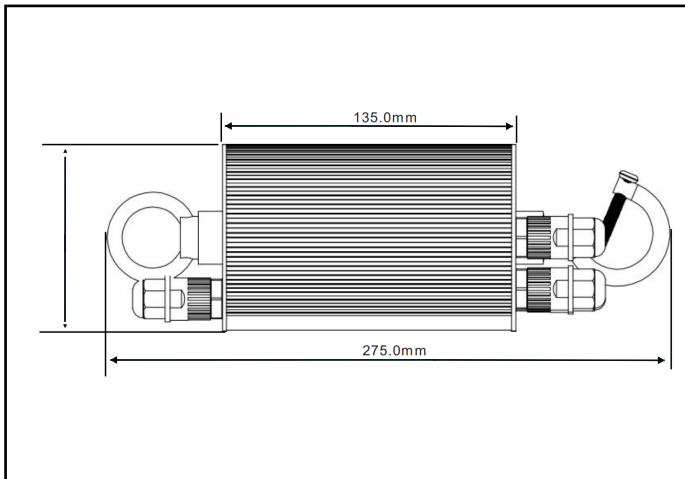


# HIGH BAY EM



## A termék jellemzői:

- Önfelismerő funkció
- Állandó teljesítményű vészüzemű kimenet
- Állandó áramerősségű külső drivert tartalmazó termékekhez használható
- Külső akkumulátor, LiFePO4
- Akkumulátor: túltöltés/kisülés és rövidzárlat elleni védelem
- Környezeti hőmérséklet: 0-60 C° között
- IP65-ös védelem
- Tartozékok: beépített vízálló gomb és jelzőlámpa, távirányító



Input	Charging power	Emergency output voltage	Emergency output	Emergency power	Battery capacity	Power Factor
100mA max	5W max	DC100-260V, DC300V max	58-150mA/ 75-200mA/115-300mA	15W-3H/20W-2H/30W-1.5H	LiFePO4/32700/ 6000mAh -9.6V	>0.5

